



HON YU

汉羽工业缝纫机
HON YU INDUSTRY SEWING MACHINE

HY-128

HY-221

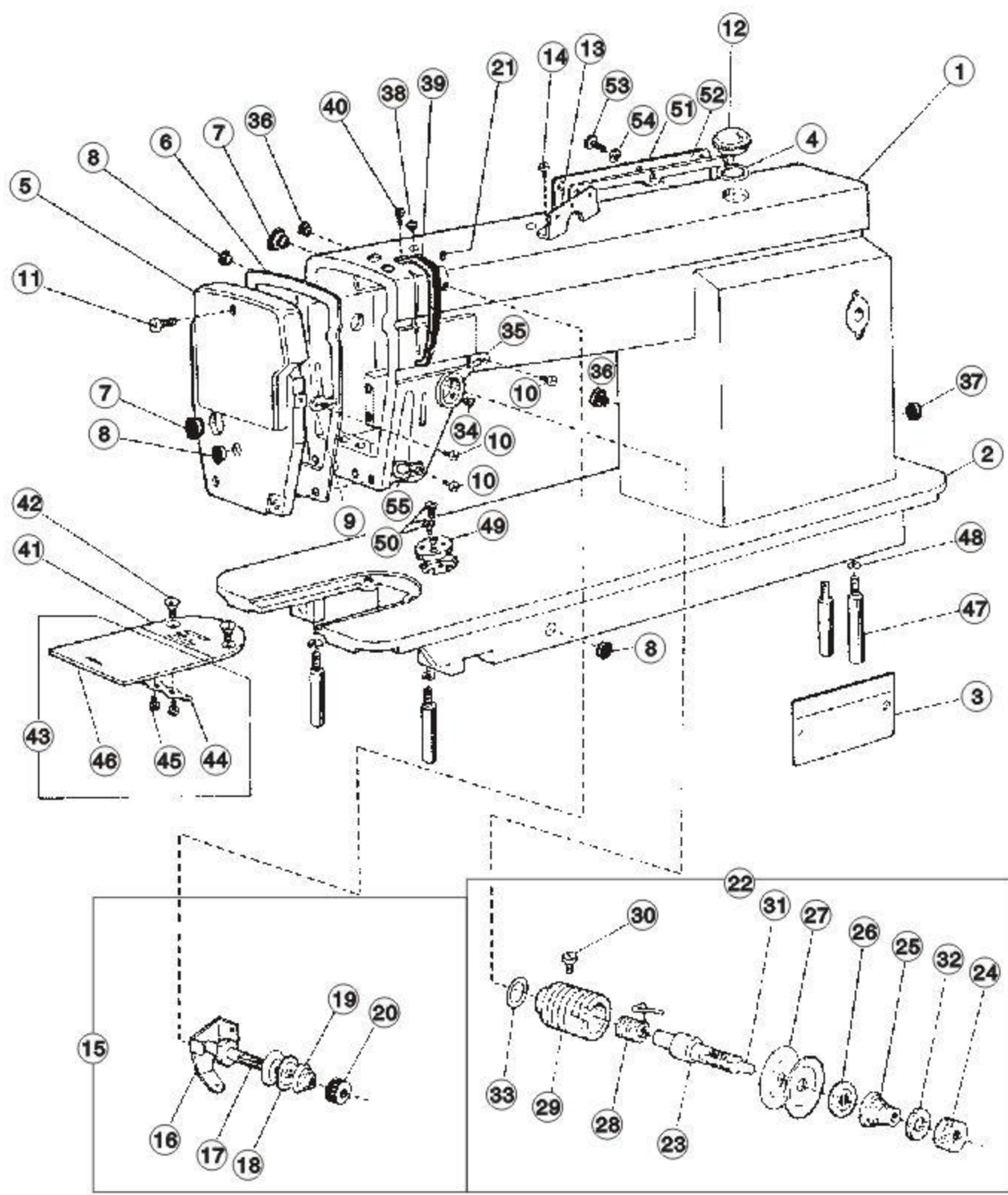
高速单针平缝机
High speed single needle lockstitch
sewing machine



零 件 样 本

1	机壳部件	2-3
2	上轴、竖轴、针杆挑线部件	4-5
3	拾牙送布勾线部件	6-7
4	送布调节部件	8-9
5	压拉杆部件	10-11
6	HY-128 油泵部件	12-13
7	HY-221 油泵部件	14-15
8	油盘、附件	16-17

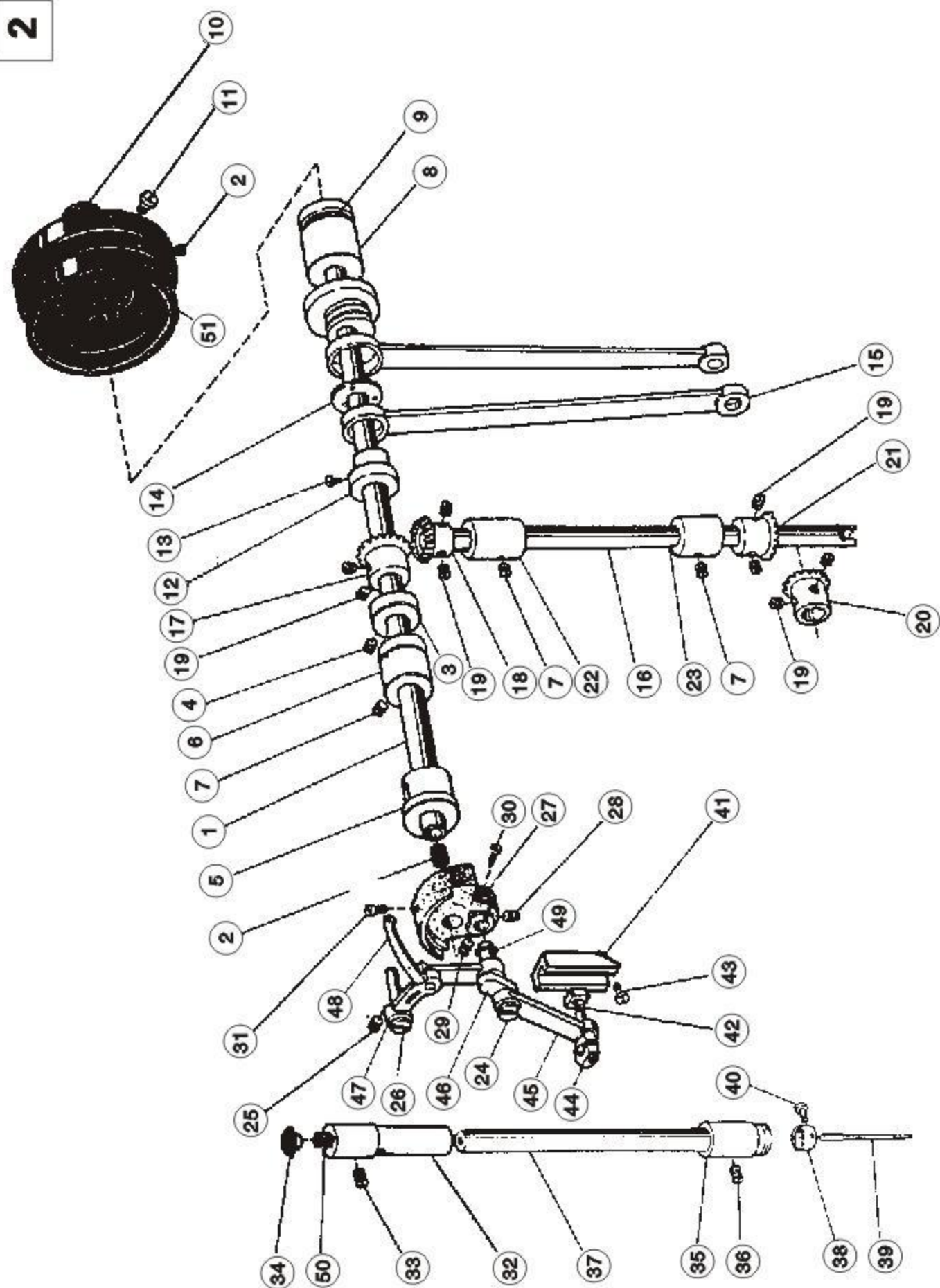
1



1. 机壳部件

序号	图号	名称	件数	备注
1	14WF ₄ -002(15WF ₄ -001)	机壳	1	
2	14WF ₄ -001(7WF ₄ -001)	底板	1	括号内为 HY-221 图号
3	14WF ₄ -007(15WF ₄ -002)	商标牌	1	
4	14WF ₄ -006	油窗 O 型圈	1	白色
5	14WF ₄ -003A ₁	面板	1	
6	14WF ₄ -004	面板垫片	1	
7	22T ₁ -003C ₃	面板橡皮塞	2	Φ19
8	22T ₁ -003C ₄	面板橡皮塞	3	Φ11.8
9	22T ₁ -003C ₅	面板线勾	1	
10	22T ₁ -003C ₆	线勾螺钉	3	
11	22T ₁ -004	面板螺钉	3	
12	14WF ₄ -005	油窗	1	
13	36T ₂ -004	三孔线勾	1	
14	36T ₂ -005	三孔线勾螺钉	1	
15	36T ₂ -006D	小夹线组件	1	
16	36T ₂ -006D ₁	小夹线过线板	1	
17	36T ₂ -006D ₂	小夹线螺钉	2	
18	22T ₁ -009E ₂	小夹线板	1	
19	36T ₂ -006D ₃	小夹线弹簧	1	
20	36T ₂ -006D ₄	小夹线螺母	1	
21	22T ₁ -011	小夹线固定螺钉	1	
22	22T ₂ -012F	夹线组件	1	
23	22T ₁ -012F ₁	夹线螺钉	1	
24	22T ₁ -012F ₂	夹线螺母	1	
25	22T ₁ -012 (33T ₄ -008C ₁)	夹线弹簧	1	
26	22T ₁ -012F ₄	松线板	1	
27	22T ₁ -012F ₅	夹线板	2	
28	22T ₁ -012F ₆	挑线簧一节	1	
29	22T ₁ -012F ₇	夹线调座	1	
30	22T ₁ -012F ₈	夹线调节座螺钉	1	
31	22T ₁ -012F ₉	松线钉	1	
32	22T ₁ -012F ₁₀	夹线螺母止动板	1	
33	22T ₁ -012F ₁₁	夹线调节座 O 型圈	1	
34	22T ₁ -013	夹线调节座固定螺钉	1	
35	22T ₁ -014	线勾	1	
36	22T ₁ -015	橡皮塞	2	Φ8.8
37	22T ₁ -016	橡皮塞	1	Φ27
38	22T ₁ -017	橡皮塞	1	Φ5.7
39	34T ₄ -007	挑线杆防护罩	1	
40	22T ₂ -004	挑线杆防护罩螺钉	1	
41	48T ₁ -004 (33T ₄ -012-A)	针板	1	括号内为 HY-221 图号
42	22T ₁ -020	针板螺钉	2	
43	7WF ₄ -006A	推板组件	1	
44	20T ₁ -013F ₂	推板簧	1	
45	20T ₁ -013F ₃	推板螺钉	2	
46	7WF ₄ -006	推板	1	
47	7WF ₄ -013	底板撑杆	4	
48		弹簧垫圈	4	垫圈 6 GB93-87
49	7WF ₄ -005	夹具座	1	
50	1WF ₄ -025	夹具座螺钉	2	
51	22T ₁ -005D ₁	后盖板	1	
52	22T ₁ -005D ₂	后盖板垫片	1	
53	22T ₁ -006	后盖板螺钉	8	
54	22T ₁ -007	后盖板螺钉垫圈	8	
55	7WF ₄ -015	下线勾	1	

2

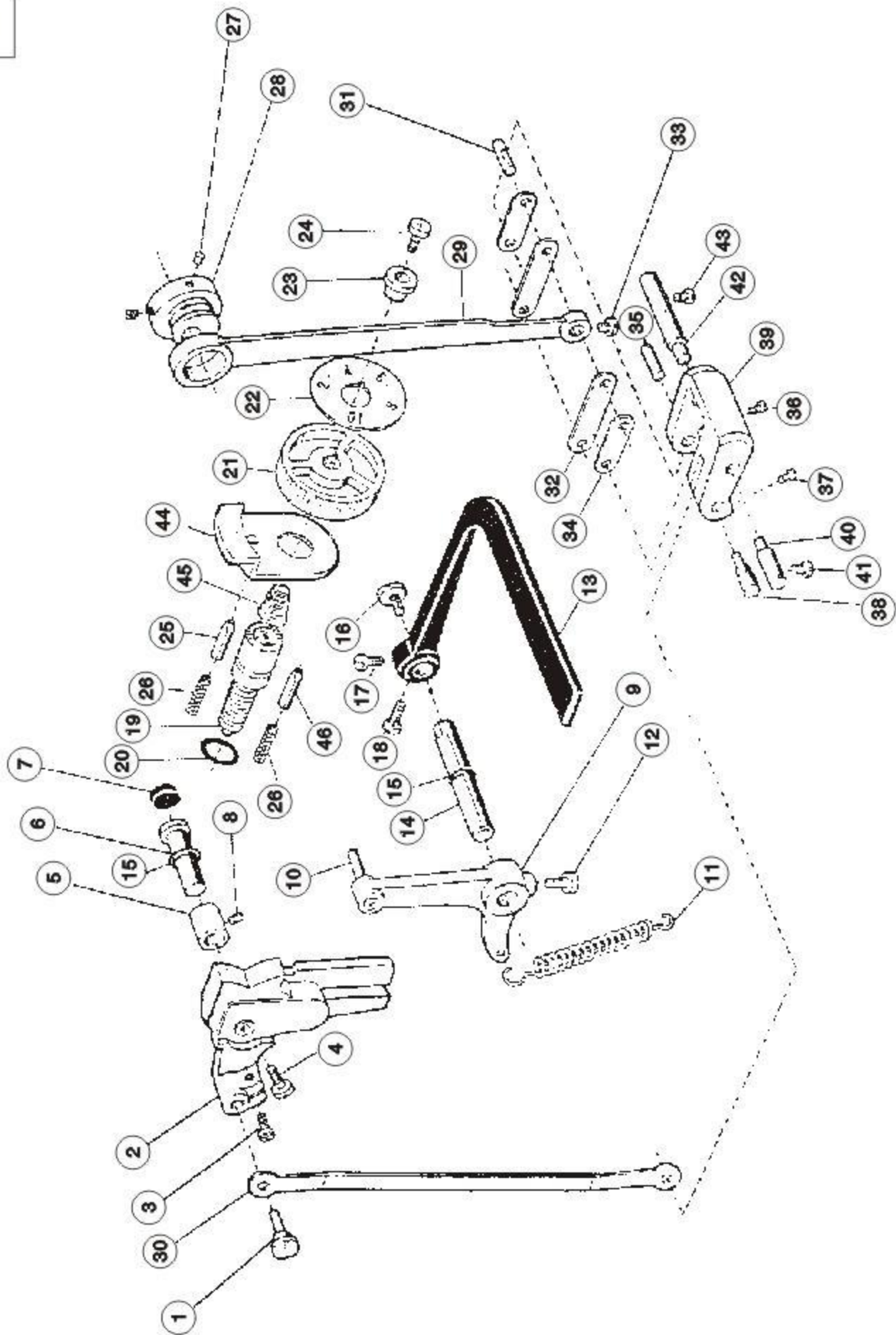


2. 上轴、竖轴、针杆挑线部件

序号	图号	名称	件数	备注
1	4WF ₁ -001A	上轴	1	
2	22T ₂ -001A ₂	上轴橡皮塞	2	
3	22T ₂ -002B ₁	上轴紧圈	1	
4	22T ₂ -002B ₂	上轴紧圈螺钉	2	
5	33T ₁ -007D ₁	上轴前轴套	1	
6	4WF ₁ -002	上轴中轴套	1	
7	J0.0.40	中轴、竖轴套螺钉	3	
8	22T ₂ -005	上轴后轴套	1	
9	22T ₂ -006F	上轴后轴套油封组件	1	
10	22T ₂ -008	上轴油封螺钉	1	
11	22T ₂ -007C ₂	主动轮螺钉	2	
12	36T ₂ -003D ₁	抬牙凸轮	1	
13	36T ₂ -003D ₂	抬牙凸轮螺钉	3	
14	36T ₂ -004	凸轮隔离片	1	
15	22T ₂ -009D ₁ C	抬牙连杆	1	
16	22T ₂ -010E ₁ (15WF ₁ -001)	竖轴	1	括号内为HY-221图号
17	22T ₂ -010E _{2a1-2}	上轴伞齿轮	1	
18	22T ₂ -010E _{2a2-2}	竖轴伞齿轮(上)	1	
19	22T ₂ -005B ₂	伞齿轮螺钉	8	
20	22T ₂ -010E _{2b1-2}	下轴伞齿轮	1	
21	22T ₂ -010E _{2b2-2}	竖轴伞齿轮(下)	1	
22	4WF ₁ -003A	竖轴轴套(上)组件	1	
23	33T ₁ -023P	竖轴轴套(下)组件	1	
24	22T ₂ -001A ₄	挑线曲柄螺钉(左旋)	1	
25	J0.0.40	挑线连杆铰链轴螺钉	1	
26	33T ₁ -002	挑线连杆铰链轴	1	
27	33T ₁ -006C ₁	针杆曲柄	1	
28	33T ₁ -006C ₂	挑线曲柄螺钉	1	
29	22T ₂ -005B ₃	挑线曲柄定位螺钉	1	
30	33T ₁ -006C ₂	针杆曲柄螺钉	1	
31	61-04-01/B ₂	针杆曲柄定位螺钉	1	
32	22T ₂ -008	针杆上轴套	1	
33	J0.0.35	针杆上轴套	1	
34	22T ₂ -011	针杆上轴套橡皮塞(Φ8.8)	1	白色
35	34T ₁ -001	针杆下轴套	1	
36	22T ₂ -013	针杆下轴套螺钉	1	
37	33T ₁ -017	针杆	1	
38	22T ₂ -015	针杆过线环	1	
39		机针	1	DP×5 18°
40	22T ₂ -017	夹针螺钉	1	
41	33T ₁ -012	针杆接头滑块导轨	1	
42	33T ₁ -013	针杆接头滑块	1	
43	33T ₁ -019	滑块导轨螺钉	2	
44	22T ₂ -001A ₂	针杆接头	1	
45	33T ₁ -014	针杆连杆	1	轴承8×12×8
46	14WF ₁ -001	挑线曲柄	1	
47	33T ₁ -003A	挑线连杆组件	1	
48	14WF ₁ -002	挑线杆	1	
49	33T ₁ -005	垫片	1	
50		毛毡	1	
51	7WF ₁ -001	上轮	1	

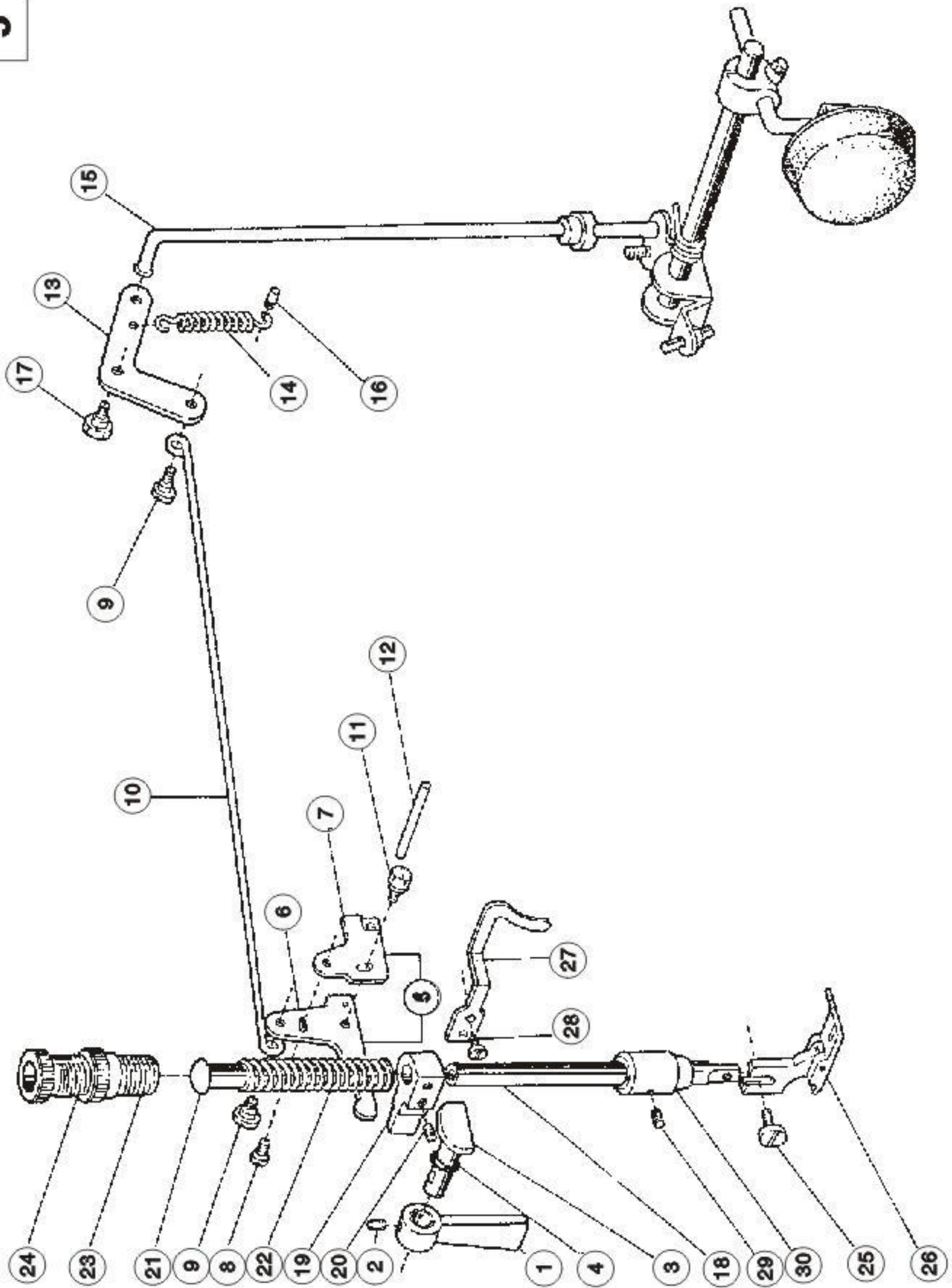
3. 抬牙送布勾线部件

序号	图号	名称	件数	备注
1	22T _c -001A ₂ (20T ₁ -007)	送布牙	1	括号内为 HY-221 图号
2	36T ₄ -001A ₁	牙架小组件	1	
3	51T ₂ -001A ₁	牙架垫圈	1	
4	36T ₄ -001A ₂	牙架曲柄偏心轴	1	
5	J0.0.51	送布牙螺钉	2	
6	4WF ₂ -002	牙架曲柄	1	
7	J0.0.71	曲柄螺钉	4	
8	22T ₂ -019	牙架曲柄轴螺钉	1	
9	7WF-004	送布轴	1	
10		轴用弹性挡圈	2	
11	7WF ₂ -003	抬牙、送布轴中轴套	2	
12	22T _c -005B ₁	抬牙、送布轴紧圈	2	
13	22T ₂ -002B ₂	紧圈螺钉	4	
14	4WF ₂ -006	送布轴曲柄(右)	1	
15	36T ₄ -004H ₀₄	曲柄连杆短销	1	
16	36T ₂ -008E ₂	曲柄连杆短销螺钉	1	
17	22T _c -008D ₂	曲柄连杆短销夹紧螺钉	1	
18	22T ₄ -016F	梭心套组件	1	
19	22T ₄ -017	梭心	1	
20	48T ₄ -001A(33T ₁ -008J)	旋梭组件	1	括号内为 HY-221 图号
21	36T ₄ -007C ₄ (33T ₁ -018J ₂)	旋梭螺钉	3	
22	36T ₄ -008D ₁	下轴	1	
23	22T ₄ -001A ₁ ₁	下轴滤油螺钉	1	
24	22T ₄ -001A ₁ ₂	下油滤油塞	1	
25	22T ₄ -003	下轴油封	1	
26	4WF ₁ -005	下轴前轴套	1	
27	22T ₄ -005	油量调节螺钉	1	
28	22T ₄ -006	油量调节弹簧	1	
29	22T ₄ -002B ₁	下轴紧圈	1	
30	J0.0.35	螺钉	4	
31	4WF ₁ -004	下轴后轴套	1	
32	22T ₄ -007C ₂	下轴轴套油管	1	
33	36T ₄ -015	柱塞	1	
34	36T ₄ -016	柱塞弹簧	1	
35	22T ₄ -010	挡板	1	
36		挡板螺钉弹簧垫圈	1	垫圈6 GB93-87
37	22T ₂ -009	挡板螺钉	1	
38	22T _c -007	抬牙轴曲柄铰链轴	1	
39	4WF ₂ -003	抬牙后曲柄	1	
40	7WF ₂ -002	抬牙、送布轴前轴套	2	
41	51T ₂ -013	抬牙轴前轴套垫圈	2	
42	36T ₄ -018H _{10m}	抬牙叉	1	
43	7WF ₂ -001	抬牙轴	1	
44	48T ₄ -002	旋梭定位勾	1	
45	22T ₄ -015	旋梭定位勾螺钉	1	
46	22T ₁ -013	下轴轴套螺钉	1	
47	J0.0.40	抬牙轴套螺钉	2	
48	22T _c -008D ₄	抬牙叉夹紧螺钉	1	
49		油线	1	



4. 送布机构调节部件

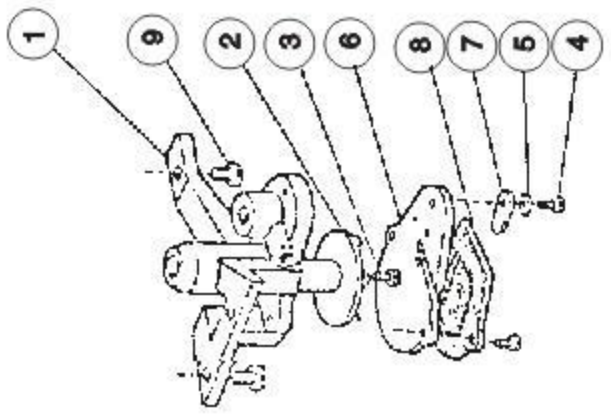
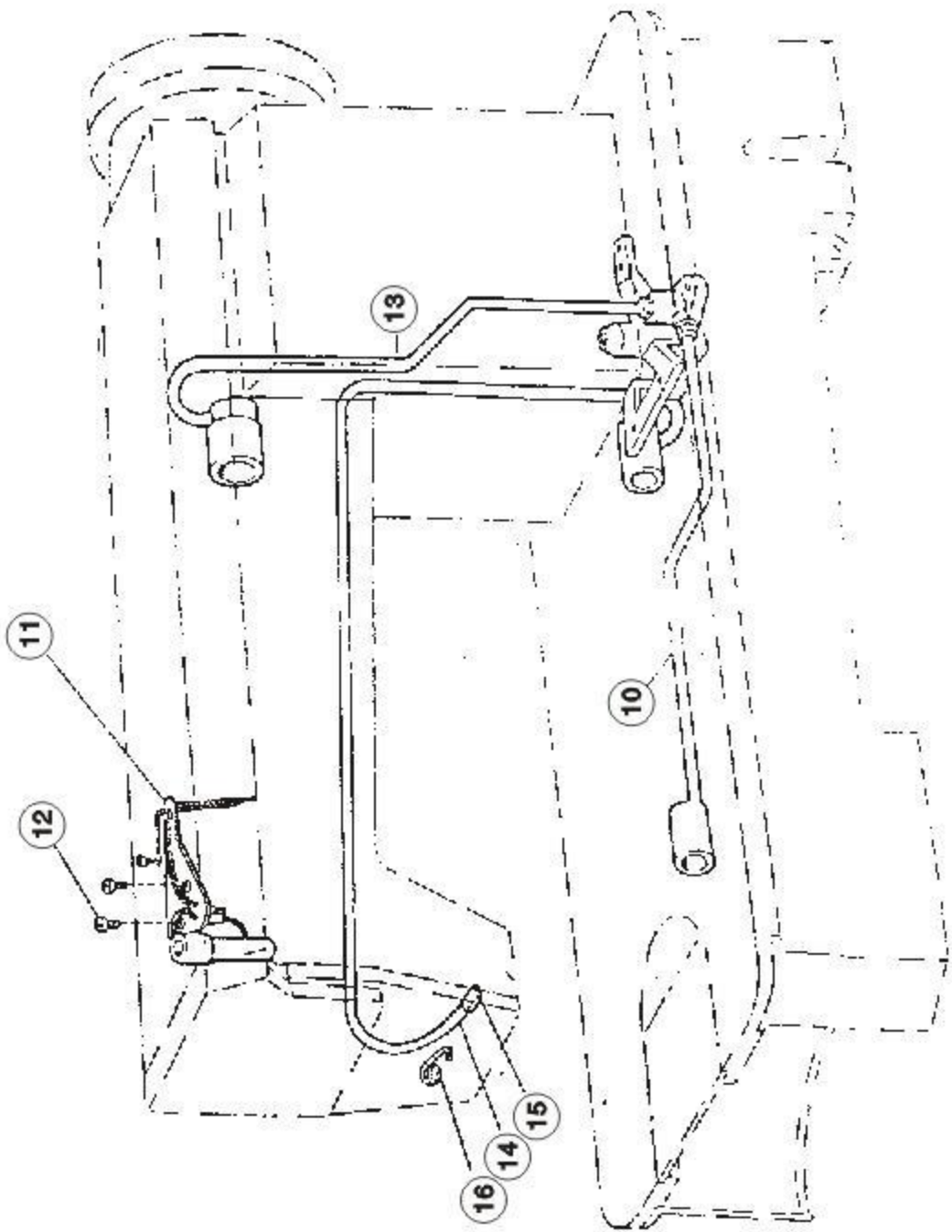
序号	图号	名称	件数	备注
1	36T ₅ -001	针距调节连杆销钉	1	
2	7WF ₂ -012	针距座	1	
3	22T _c -008D ₃	针距座长螺钉	1	
4	22T ₅ -010D ₄	针距座短螺钉	1	
5	4WF ₂ -008	针距座衬套	1	
6	22T ₅ -004	针距座轴	1	
7	36T ₅ -003	橡皮塞 (Φ20)	1	
8	J0.0.40	针距座衬套紧固螺钉	1	
9	7WF ₂ -009	倒缝操纵杆曲柄	1	
10	7WF ₂ -008A	操纵杆曲柄滚柱组件	1	
11	14WF ₂ -002	操纵杆曲柄弹簧	1	
12	22T ₅ -013	操纵杆曲柄螺钉	1	
13	4WF ₂ -007A	倒缝操纵杆	1	
14	22F ₅ -010D _{2a}	倒缝操纵杆短轴	1	
15		O型密封圈	1	O型圈9×1.9 GB1235
16	22T ₅ -010D ₃	倒缝操纵杆吊紧螺钉	1	
17	17T ₅ -016	反向送料扳手定位螺钉	1	
18	17T ₅ -017	反向送料扳手支头螺钉	1	
19	36T ₅ -007D ₁	针距调节螺杆	1	
20		O型密封圈	1	O型圈14×2.4 GB1235
21	36T ₅ -007D ₂	针距盘	1	
22	4WF ₂ -004A	针距标盘	1	
23	36T ₅ -007D ₄	标盘螺钉衬套	1	
24	36T ₅ -007D ₅	针距盘螺钉	1	
25	36T ₅ -012	止动销	1	
26	22T ₅ -009	止动销弹簧	2	
27	36T ₅ -003D ₂	送布凸轮螺钉	3	
28	36T ₅ -008E ₁	送布凸轮	1	
29	4WF ₂ -009A	送布连杆	1	
30	4WF ₂ -009B	针距调节连杆	1	
31	82T ₂ -003C _{1a10} -1	曲柄连杆长销	1	
32	36T ₅ -008E _{4H10}	曲柄长连杆	2	
33	36T ₅ -008E ₅	送布连杆螺钉	1	
34	36T ₅ -008E _{4H10}	曲柄短连杆	2	
35	82T ₂ -003C _{1a10} -2	曲柄连杆短销	1	
36	36T ₅ -008E ₇	短连杆销螺钉	1	
37	36T ₅ -008E ₈	连杆偏心轴螺钉	1	
38	36T ₅ -008E ₉	连杆偏心轴	1	
39	36T ₅ -008E ₁₀	针距调节曲柄	1	
40	4WF ₁ -002	针距调节曲柄定位销 (左)	1	
41	22T _c -008D ₅	左定位销螺钉	1	
42	5WF ₁ -001	针距调节曲柄定位销 (右)	1	
43	22T _c -008D ₃	右定位销螺钉	1	
44	36T ₅ -010	针距按键	1	
45	36T ₅ -011	针距按键簧	1	
46	7WT ₂ -006	针距盘挡销	1	



5. 压杆拉杆部件

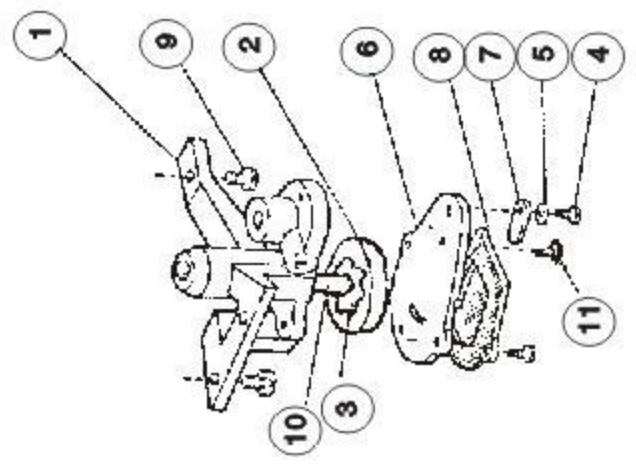
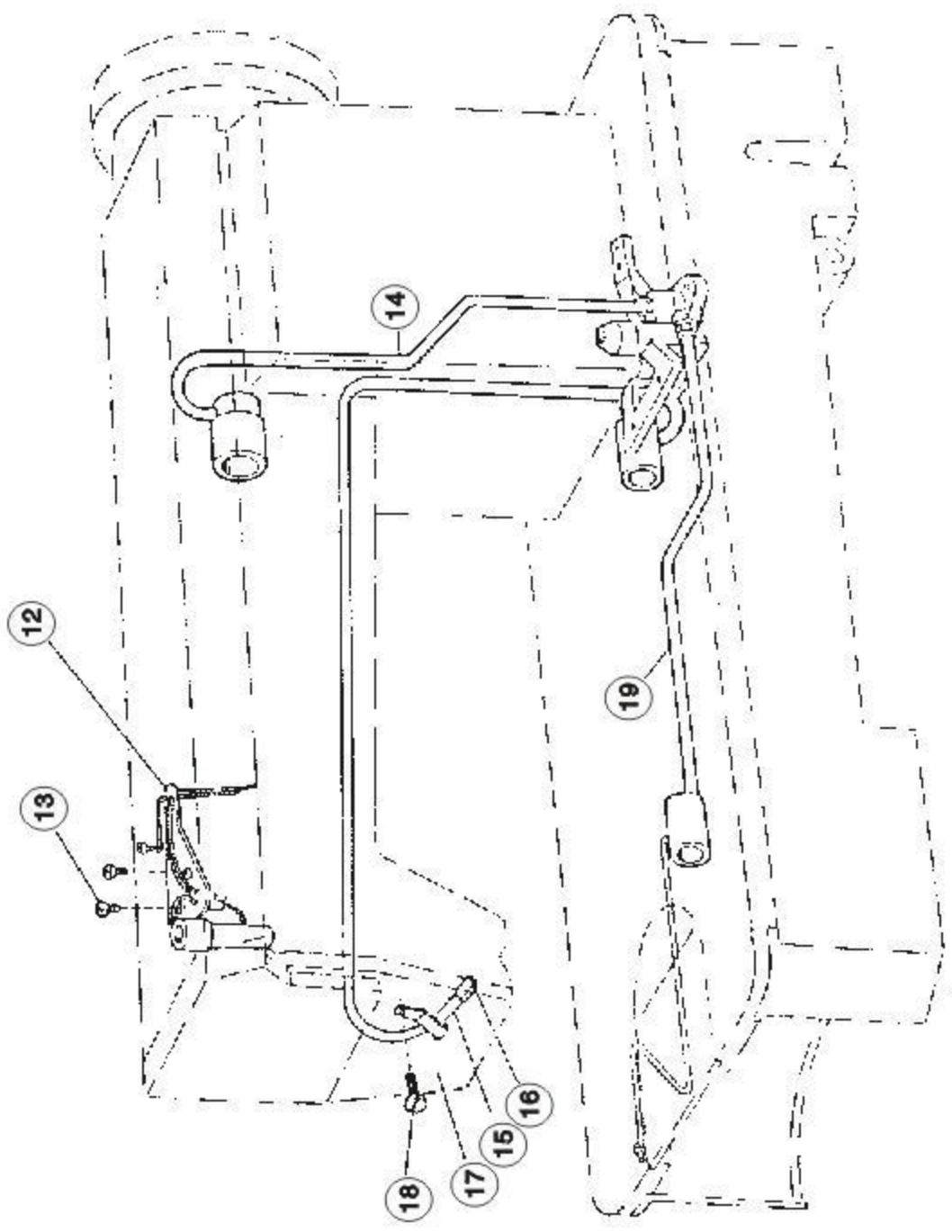
序号	图号	名称	件数	备注
1	33T ₃ -003	压脚扳手	1	
2	22T ₇ -001A ₂	压脚扳手螺钉	1	
3	4WF ₅ -002	压紧杆提升凸轮	1	
4		压紧杆提升凸轮O型圈	1	O型圈8×1.9 GB1235
5	22T ₇ -004B ₁	膝控提升杠杆组件	1	
6	22T ₇ -004B _{1a}	膝控提升杠杆(左)	1	
7	22T ₇ -004B _{1b}	松线凸轮	1	
8	22T ₇ -004B _{1c}	膝控提升杠杆(左)螺钉	1	
9	22T ₇ -004B ₂	铰链螺钉	1	
10	22T ₇ -004B ₃	膝控提升连杆	1	
11	22T ₇ -005A	松线凸轮螺钉	1	
12	22T ₇ -006	松线杆	1	
13	22T ₇ -007C ₁	膝控提升杠杆(右)	1	
14	22T ₇ -007C ₂	膝控提升杠杆(右)弹簧	1	
15	4WF ₅ -001	膝控提升连杆	1	
16	22T ₇ -008	弹簧销	1	
17	22T ₇ -005B	膝控提升杠杆(右)螺钉	1	
18	22T ₇ -010	压紧杆	1	
19	22T ₇ -011D ₁	压紧杆导架	1	
20	61 04 01/B308	压紧杆导架螺钉	1	
21	22T ₇ -012	压紧杆弹簧导栓	1	
22	33T ₃ -002	压紧杆弹簧	1	
23	14WF ₅ -001	调压螺钉	1	
24	KT ₄ -002	调压螺钉锁紧螺母	1	
25	22T ₇ -015	压脚螺钉	1	
26	48T ₇ -003A(22T ₇ -017F)	压脚组件	1	括号内为HY-221图号
27	22T ₇ -016	大线勾	1	
28	22T ₂ -004	大线勾螺钉	1	
29	22T ₂ -013	压紧杆轴套螺钉	1	
30	33T ₃ -005	压紧杆轴套	1	

6



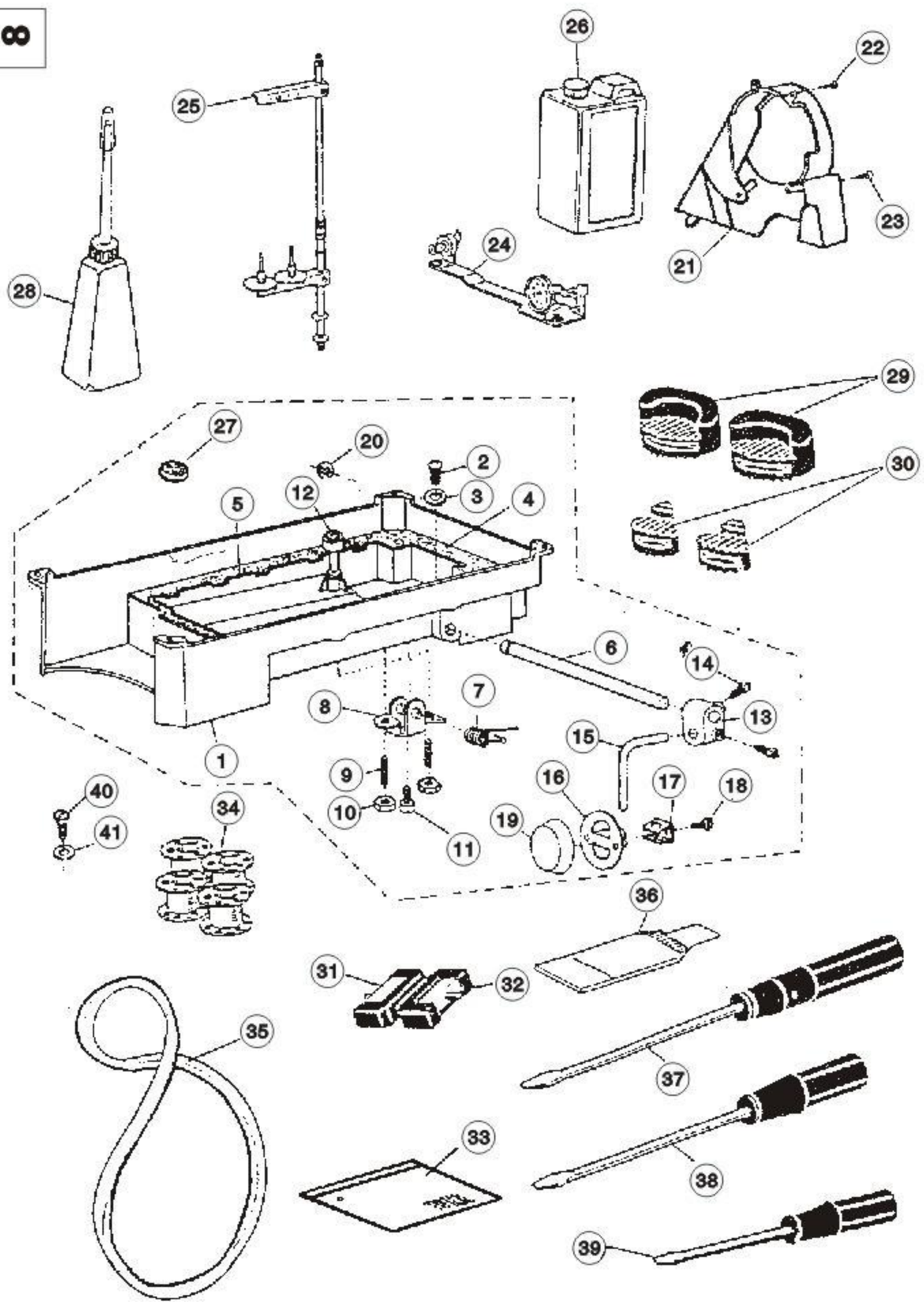
6.HY-128油泵部件

序号	图号	名称	件数	备注
1	22T ₃ -001	油泵体	1	
2	22T ₃ -002	油泵叶轮螺钉	1	
3	22T ₃ -003	油泵叶轮螺钉	1	
4	22T ₃ -004	油泵调节板螺钉	3	
5		油泵调节板螺钉弹簧垫圈	1	垫圈4 GB93-87
6	22T ₃ -006	油泵体盖板	1	
7	22T ₃ -007	油泵调节板	1	
8	22T ₃ -008A	油泵滤网组件	1	
9	22T ₃ -009	油泵体螺钉	1	
10	22T ₃ -010B	下轴油管组件	1	
11	22T ₃ -011C	油线固定板大组件	1	
12	22T ₃ -012	油线固定板螺钉	2	
13	22T ₃ -013D	上轴油管组件	1	
14	22T ₃ -014	回油管	1	
15	22T ₃ -015	回油管滤油毡	1	
16	22T ₃ -016	回油管夹	1	



7.HY-221油泵部件

序号	图号	名称	件数	备注
1	14WFT ₁ -008	油泵体	1	
2	14WF ₁ -009	油泵大齿轮	1	
3	14WF ₁ -010	油泵小齿轮	1	
4		螺钉	3	M3 × 10GB67-85
5	22T ₁ -005	调节板弹簧垫圈	1	
6	14WF ₁ -011	油泵体盖板	1	
7	22T ₁ -006	油泵调节板	1	
8	22T ₁ -008A	油泵滤网组件	1	
9	22T ₁ -009	油泵体螺钉	3	
10	14WF ₁ -012	油泵体短轴	1	
11		油泵体盖板螺钉	2	M3 × 10GB68-85
12	22T ₁ -001	油线固定板大组件	1	
13	22T ₁ -012	油线固定板螺钉	2	
14	22T ₁ -013	上轴油管组件	1	
15	22T ₁ -014	回油管	1	
16	22T ₁ -015	回油管滤油毡	1	
17	22T ₁ -016	回油管夹	1	
18	22T ₁ -004	回油管螺钉	1	
19	22T ₁ -011B	下轴油管组件	1	



8. 油盘、附件

序号	图号	名称	件数	备注
1	4WFT ₁ -001	油盘	1	
2	22T ₁ -001A ₂	放油螺钉	1	
3	22T ₁ -001A ₃	放油螺钉垫圈	1	
4	22T ₁ -001A ₄	油盘垫(小)	1	
5	22T ₁ -001A ₅	油盘垫(大)	1	
6	22T ₁ -001A ₆	膝控铰链轴	1	
7	22T ₁ -001A ₇	膝控复位弹簧	1	
8	22T ₁ -001A ₈	膝控限位架	1	
9	22T ₁ -001A ₉	膝控限位调节螺钉	2	
10	22T ₁ -001A ₁₀	调节螺母	2	
11	22T ₁ -007C ₂	膝控限位架螺钉	1	
12	22T ₁ -003B ₁	膝控提升顶杆	1	
13	22T ₁ -003B ₃	碰块弯杆接头	1	
14	22T ₁ -003B ₄	碰块弯杆接头螺钉	2	
15	22T ₁ -003B ₂	膝控碰块弯杆	1	
16	22T ₁ -003B ₅	膝控碰块	1	
17	22T ₁ -003B ₆	碰块架	1	
18	22T ₁ -003B ₇	碰块架螺钉	1	
19	22T ₁ -003B ₈	碰块垫	1	
20		开口挡圈	1	挡圈9GB896-76
21	S14420020	皮带罩组件	1	
22		皮带罩螺钉(小)	2	M4×8GB67-85
23		皮带罩螺钉(大)	2	M5×12GB67-85
24	S14420020	绕线器组件	1	
25	GJX-2	线架组件	1	
26	22T ₁ -017	油箱	1	
27	22T ₁ -013	磁块	1	
28	22T ₁ -012	小油壶	1	
29	22T ₁ -009	机头防震垫块(大)	2	
30	22T ₁ -010	机头防震垫块(小)	2	
31	33T ₁ -004	机壳抬板连接勾	2	
32	22T ₁ -007F ₂	连接勾防震外护套	2	
33	33TF-010	零件袋	1	括号内为HY-221图号
34	22T ₁ -017(33T ₁ -027)	梭芯	5	O型长1041
35		三角皮带	1	DP×5 HY-128 18° HY-221
36		机针	1包	
37	33TF-012	螺钉起子(大)	1	
38	33TF-013	螺钉起子(中)	1	
39	33TF-014	螺钉起子(小)	1	
40		绕线器木螺钉	4	GB100 5×20
41		绕线器木螺钉垫圈	2	垫圈 6GB848



汉羽国际(香港)有限公司

HON YU INTERNATIONAL (H.K.) CO.,LTD.

地址:香港湾仔轩尼诗道139号中国海外大厦10楼D室

Add:Unit D, 10/F, China Overseas Building, 139 Hennessy Road, Wanchai, Hongkong

电话(Tel): +852-3567 4387

传真(Fax): +852-3567 4387

Website:<http://www.honyuco.com>

E-mail:info@honyuco.com
